

# Стабилизаторы напряжения TM Volter

## Однофазные симисторные стабилизаторы напряжения TM Volter



производство  
с 1994 г.

### Стабилизатор напряжения обеспечивает:

- стабилизацию выходного напряжения на уровне 220 В с небольшим отклонением по ГОСТу частотой  $50 \pm 2,5$  Гц;
  - работу во всем диапазоне нагрузок от холостого хода до максимальной;
  - защитное отключение потребителей при аварийном повышении входного напряжения с последующим автоматическим подключением нагрузки при снижении входного напряжения до рабочего уровня;
  - защиту от короткого замыкания и длительного перегруза на выходе;
  - режим «транзит» в аварийной ситуации;
  - защиту потребителей от перенапряжения в режиме «транзит» в диапазоне напряжений 253-263 В;
  - тепловую защиту автотрансформатора в интервале температур  $75-98^{\circ}\text{C}$ ;
  - нормированное (4,5-7,5 с) отключение потребителей при кратковременном исчезновении питающей сети (исключает повреждение импульсных источников питания потребителей).
  - время реагирования на изменение входного напряжения составляет 20 мс.
- Стабилизатор не вносит искажений в форму входного напряжения.

### Стабилизатор устанавливается стационарно на вводе и рассчитан на непрерывный круглосуточный режим работы в закрытых помещениях при:

- температуре окружающей среды от 1 до  $40^{\circ}\text{C}$ ;
- относительной влажности от 40 до 80% (при  $25 \pm 10^{\circ}\text{C}$ );
- атмосферном давлении от 630 до 800 мм рт.ст.

### Краткие технические характеристики

Модель стабилизатора TM Volter	Диапазон входных фазных напряжений, В	Точность выходного напряжения, %	Фазное напряжение защитного отключения, В	Макс. входной ток, А	Выходная мощность максимальная, кВт не более	Мощность при наименьшем значении входного напряжения	Габариты, мм (высота-ширина-глубина)	Масса, не более, кг
СНПТО- 2 у	150-260	+5 -7,5	270	10	2,2	1,5	175x152x250	9,1
СНПТО- 2 ш	130-270	+7,5 -10	285			1,3		9,3
СНПТО- 2 пт	150-245	+2 -3	260			1,5		9
СНПТО- 4 у	150-260	+5 -7,5	270	16	3,5	2,4	350x420x160	21,8
СНПТО- 4 ш	130-270	+7,5 -10	285			2,1		22,4
СНПТО- 4 пт	150-245	+2 -3	260			2,4		21,6
СНПТО- 4 птт	160-250	+0,7 -1,5	260			2,5		23
СНПТО- 5,5 у	150-260	+5 -7,5	270	25	5,5	3,8	350x420x160	22,6
СНПТО- 5,5 ш	130-270	+7,5 -10	285			3,2		24,3
СНПТО-5,5 пт	150-245	+2 -3	260			3,8		22,5
СНПТО-5,5 птт	160-250	+0,7 -1,5	260			3,9		25
СНПТО- 7 у	150-260	+5 -7,5	270	32	7	4,8	350x420x160	26,3
СНПТО- 7 ш	130-270	+7,5 -10	285			4,2		28,4
СНПТО- 7 пт	150-245	+2 -3	260			4,8		26,1
СНПТО- 7 птт	160-250	+0,7 -1,5	260			5,0		29
СНПТО- 9 у	150-260	+5 -7,5	270	40	9	6,0	350x420x160	29,5
СНПТО- 9 ш	130-270	+7,5 -10	285			5,2		29,9
СНПТО- 9 пт	150-245	+2 -3	260			6,2		29,2
СНПТО- 9 птт	145-255	+1 -2	270			5,8		36,1
СНПТО- 11 у	150-260	+5 -7,5	270	50	11	7,5	350x420x190	34,3
СНПТО- 11 ш	130-270	+7,5 -10	285			6,5		36,1
СНПТО- 11 пт	145-245	+2 -3	260			7,3		33,8
СНПТО-11 птт	145-255	+1 -2	270			7,3	41,6	
СНПТО- 14 у	150-260	+5 -7,5	270	63	14	9,5	350x420x190	37,2
СНПТО- 14 ш	130-270	+7,5 -10	285			8,2		39,8
СНПТО- 14 пт	145-245	+2 -3	260			9,1		37
СНПТО-14 птт	145-255	+1 -2	270			9,1	45,8	
СНПТО- 18 у	150-260	+5 -7,5	270	80	18	12,0	650x420x190	49,6
СНПТО- 18 ш	130-270	+7,5 -10	285			10,5		52,3
СНПТО-18 пт	145-245	+2 -3	260			11,6		50,1
СНПТО- 22 у	150-260	+5 -7,5	270	100	22	15,0	650x420x190	52,1
СНПТО- 22 ш	130-270	+7,5 -10	285			13,0		61,9
СНПТО-22 пт	145-245	+2 -3	260			14,5		53,7
СНПТО- 27 у	150-260	+5 -7,5	270	125	27	18,8	650x420x190	64,4
СНПТО- 27 ш	130-270	+7,5 -10	285			16,3		66,9
СНПТО-27 пт	140-250	+2,5 -3,5	260			17,5		64,6

\* -стабилизаторы напряжения с жидкокристаллическим дисплеем дороже на 300 грн.

## Однофазные релейные стабилизаторы напряжения TM Volter (Гарантия 3 года)

### Краткие технические характеристики

Модель стабилизатора TM Volter	Диапазон входных фазных напряжений, В	Точность выходного напряжения, %	Фазное напряжение защитного отключения, В	Макс. входной ток, А	Выходная мощность максимальная, кВт не более	Мощность при нижнем значении входного напряжения	Габариты, мм (высота-ширина-глубина)	Масса, не более, кг
СНПТО-4 р	145-285	+10 -10	285	16	3,5	2,3	360x280x150	22
СНПТО-5,5 р				25	5,5	3,6		23
СНПТО-7 р				32	7	4,6	360x420x150	26
СНПТО-9 р				40	9	5,8		30

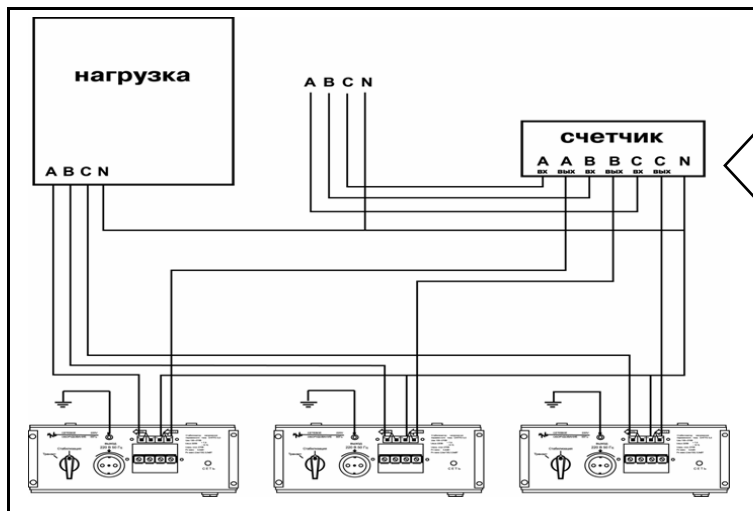
## Высокоточный стабилизатор напряжения TM Volter "Эталон" (Гарантия 3 года)

В процессе работы стабилизатора отслеживается отклонение входного напряжения от эталона и производится коррекция формы и величины с помощью широтно-импульсного модулятора.

### Краткие технические характеристики

Модель стабилизатора TM Volter	Диапазон входных фазных напряжений, В	Точность выходного напряжения, %	Фазное напряжение защитного отключения, В	Макс. входной ток, А	Выходная мощность максимальная, кВт не более	Выходная мощность номинальная, кВт не более	Габариты, мм (высота-ширина-глубина)	Масса, не более, кг
СНПТО-5,5 эталон	170-245	+0,7 -1,5	250	25	5,5	3,5	350x420x160	27

## Трехфазные стабилизаторы напряжения TM Volter



*Трехфазные стабилизаторы напряжения мощностью от 12 до 81 кВт строятся на основе трех однофазных стабилизаторов*

По такой схеме можно подключать стабилизаторы различной мощности. Обязательно подключение нейтрали.

## Трехфазные стабилизаторы напряжения Volter большой мощности

### Краткие технические характеристики

Модель стабилизатора TM Volter	Диапазон входных фазных напряжений, В	Точность выходного напряжения, %	Фазное напряжение защитного отключения, В	Макс. входной ток, А	Выходная мощность максимальная, кВт не более	Мощность при нижнем значении входного напряжения	Габариты, мм (высота-ширина-глубина)	Масса, не более, кг
СНПТТ-100у	150-260	+5 -7,5	270	160	105	72,0	4 x 1200x460x210	400
СНПТТ-100пт	140-250	+2,5 -3,5	270	160	105	86,4	4 x 1200x460x210	400
СНПТТ-150 у	150-260	+5 -7,5	270	250	165	110,0	4 x 1500x560x250	550
СНПТТ-200 у	150-260	+5 -7,5	270	320	210	145,0	4 x 1500x560x250	700